

CATALOGO

2022



ESSENCIAL

PARA SEU LAR

NÚMEROS RESIDENCIAL

EM AÇO INOX

15 CM
INOX

AÇO INOX / CHAPA 0.6MM

Polido

Número	Comprimento	Largura	Prof.	Ref.
0	150mm	135mm	20mm	0 N15-0
1	150mm	105mm	20mm	1 N15-1
2	150mm	145mm	20mm	2 N15-2
3	150mm	140mm	20mm	3 N15-3
4	150mm	145mm	20mm	4 N15-4
5	150mm	135mm	20mm	5 N15-5
6	150mm	135mm	20mm	6 N15-6
7	150mm	135mm	20mm	7 N15-7
8	150mm	135mm	20mm	8 N15-8
9	150mm	135mm	20mm	9 N15-9

NÚMEROS RESIDENCIAL

EM AÇO INOX

20 CM
INOX

AÇO INOX / CHAPA 0.6MM

Polido

Número	Comprimento	Largura	Prof.	Ref.
0	200mm	175mm	30mm	10 N20-0
1	200mm	130mm	30mm	11 N20-1
2	200mm	185mm	30mm	12 N20-2
3	200mm	175mm	30mm	13 N20-3
4	200mm	190mm	30mm	14 N20-4
5	200mm	185mm	30mm	15 N20-5
6	200mm	175mm	30mm	16 N20-6
7	200mm	180mm	30mm	17 N20-7
8	200mm	180mm	30mm	18 N20-8
9	200mm	180mm	30mm	19 N20-9

NÚMEROS RESIDENCIAL

EM AÇO GALVANIZADO

15 CM
BRANCO

AÇO GALVANIZADO BRANCO / CHAPA 0.6MM

Polido

Número	Comprimento	Largura	Prof.	Ref.
0	150mm	135mm	20mm	196 NB15-0
1	150mm	105mm	20mm	197 NB15-1
2	150mm	145mm	20mm	198 NB15-2
3	150mm	140mm	20mm	199 NB15-3
4	150mm	145mm	20mm	200 NB15-4
5	150mm	135mm	20mm	201 NB15-5
6	150mm	135mm	20mm	202 NB15-6
7	150mm	135mm	20mm	203 NB15-7
8	150mm	135mm	20mm	204 NB15-8
9	150mm	135mm	20mm	205 NB15-9

NÚMEROS RESIDENCIAL

EM AÇO GALVANIZADO

20 CM
BRANCO

AÇO GALVANIZADO PRETO / CHAPA 0.6MM

Polido

Número	Comprimento	Largura	Prof.	Ref.
0	200mm	135mm	30mm	206 NB20-0
1	200mm	105mm	30mm	207 NB20-1
2	200mm	145mm	30mm	208 NB20-2
3	200mm	140mm	30mm	209 NB20-3
4	200mm	145mm	30mm	210 NB20-4
5	200mm	135mm	30mm	211 NB20-5
6	200mm	135mm	30mm	212 NB20-6
7	200mm	135mm	30mm	213 NB20-7
8	200mm	135mm	30mm	214 NB20-8
9	200mm	135mm	30mm	215 NB20-9

NÚMEROS RESIDENCIAL

EM AÇO GALVANIZADO

15 CM
PRETO

AÇO GALVANIZADO PRETO / CHAPA 0.6MM

Polido

Número	Comprimento	Largura	Prof.	Ref.
0	200mm	135mm	20mm	216 NP15-0
1	200mm	105mm	20mm	217 NP15-1
2	200mm	145mm	20mm	218 NP15-2
3	200mm	140mm	20mm	219 NP15-3
4	200mm	145mm	20mm	220 NP15-4
5	200mm	135mm	20mm	221 NP15-5
6	200mm	135mm	20mm	222 NP15-6
7	200mm	135mm	20mm	223 NP15-7
8	200mm	135mm	20mm	224 NP15-8
9	200mm	135mm	20mm	225 NP15-9

NÚMEROS RESIDENCIAL

EM AÇO GALVANIZADO

20 CM
PRETO

AÇO GALVANIZADO PRETO / CHAPA 0.6MM

Polido

Número	Comprimento	Largura	Prof.	Ref.
0	200mm	135mm	30mm	226 NP20-0
1	200mm	105mm	30mm	227 NP20-1
2	200mm	145mm	30mm	228 NP20-2
3	200mm	140mm	30mm	229 NP20-3
4	200mm	145mm	30mm	230 NP20-4
5	200mm	135mm	30mm	231 NP20-5
6	200mm	135mm	30mm	232 NP20-6
7	200mm	135mm	30mm	233 NP20-7
8	200mm	135mm	30mm	234 NP20-8
9	200mm	135mm	30mm	235 NP20-9

PUXADOR CHAPADO

EM AÇO INOX

Aço Inox		Polido
Comprimento	Furação	Ref.
300mm	200mm	569 PXC30X10 30
400mm	300mm	570 PXC30X10 40
500mm	300mm	571 PXC30X10 50
600mm	300mm	572 PXC30X10 60
700mm	300mm	573 PXC30X10 70
800mm	600mm	574 PXC30X10 80
1000mm	600mm	575 PXC30X10 100
1200mm	800mm	576 PXC30X10 120

30X10^{MM}



PUXADOR CHAPADO

EM AÇO INOX

Aço Inox		Polido
Comprimento	Furação	Ref.
300mm	200mm	41 PX-C30
400mm	300mm	42 PX-C40
500mm	300mm	43 PX-C50
600mm	300mm	44 PX-C60
700mm	300mm	45 PX-C70
800mm	600mm	46 PX-C80
1000mm	600mm	47 PX-C100
1200mm	800mm	134 PX-C120

40X10^{MM}



PUXADOR QUADRADO

EM AÇO INOX

Aço Inox		Polido
Comprimento	Furação	Ref.
300mm	200mm	34 PX-Q30
400mm	300mm	35 PX-Q40
500mm	300mm	36 PX-Q50
600mm	300mm	37 PX-Q60
700mm	300mm	38 PX-Q70
800mm	600mm	39 PX-Q80
1000mm	600mm	40 PX-Q100
1200mm	800mm	133 PX-Q120

20X20^{MM}

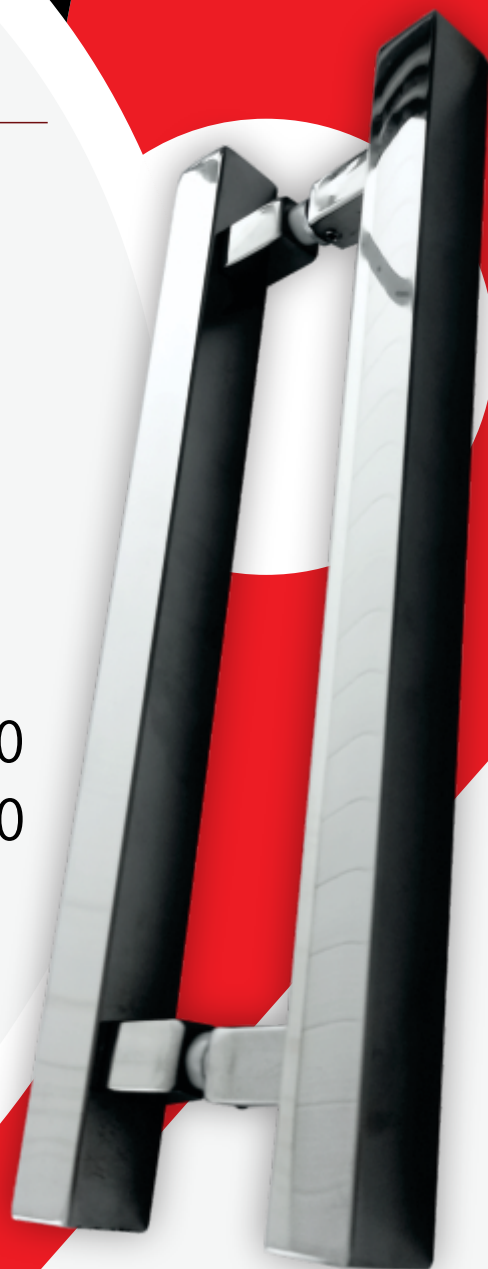


PUXADOR QUADRADO

EM AÇO INOX

Aço Inox		Polido
Comprimento	Furação	Ref.
300mm	200mm	55 PX-Q30 30
400mm	300mm	56 PX-Q30 40
500mm	300mm	57 Px-Q30 50
600mm	300mm	58 Px-Q30 60
700mm	300mm	59 Px-Q30 70
800mm	600mm	60 Px-Q30 80
1000mm	600mm	61 Px-Q30 100
1200mm	800mm	136 Px-Q30 120

30X30^{MM}



PUXADOR CHAPADO

EM AÇO INOX

Aço Inox		Polido
Comprimento	Furação	Ref.
300mm	200mm	1911 PX-C40X20-30
400mm	300mm	1831 PX-C40X20-40
500mm	300mm	1834 PX-C40X20-50
600mm	300mm	1837 PX-C40X20-60
700mm	300mm	1840 PX-C40X20-70
800mm	600mm	1843 PX-C40X20-80
1000mm	600mm	1846 PX-C40X20-100
1200mm	800mm	1849 PX-C40X20-120

40X20^{MM}



PUXADOR REDONDO

EM AÇO INOX

Aço Inox		Polido
Comprimento	Furação	Ref.
300mm	200mm	27 PX-R30
400mm	300mm	28 PX-R40
500mm	300mm	29 PX-R50
600mm	300mm	30 PX-R60
700mm	300mm	31 PX-R70
800mm	600mm	32 PX-R80
1000mm	600mm	33 PX-R100
1200mm	800mm	132 PX-R120

1"



PUXADOR REDONDO

EM AÇO INOX

Aço Inox		Polido
Comprimento	Furação	Ref.
400mm	300mm	1852 PX-RC40
500mm	300mm	1855 PX-RC50
600mm	300mm	1858 PX-RC60
700mm	300mm	1861 PX-RC70
800mm	600mm	1864 PX-RC80
1000mm	600mm	1867 PX-RC100
1200mm	800mm	1936 PX-RC120

CURVO 1"

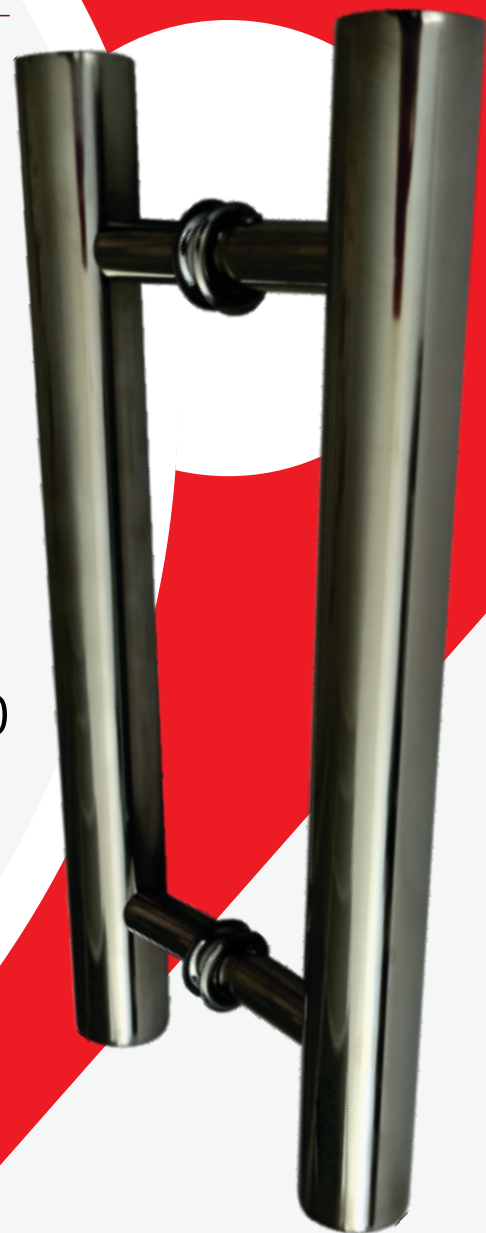


PUXADOR REDONDO

EM AÇO INOX

Aço Inox		Polido
Comprimento	Furação	Ref.
300mm	200mm	41 PX-R 1/4-30
400mm	300mm	49 PX-R 1/4-40
500mm	300mm	50 PX-R 1/4-50
600mm	300mm	51 PX-R 1/4-60
700mm	300mm	52 PX-R 1/4-70
800mm	600mm	53 PX-R 1/4-80
1000mm	600mm	54 PX-R 1/4-100
1200mm	800mm	135 PX-R 1/4-120

1" 1/4

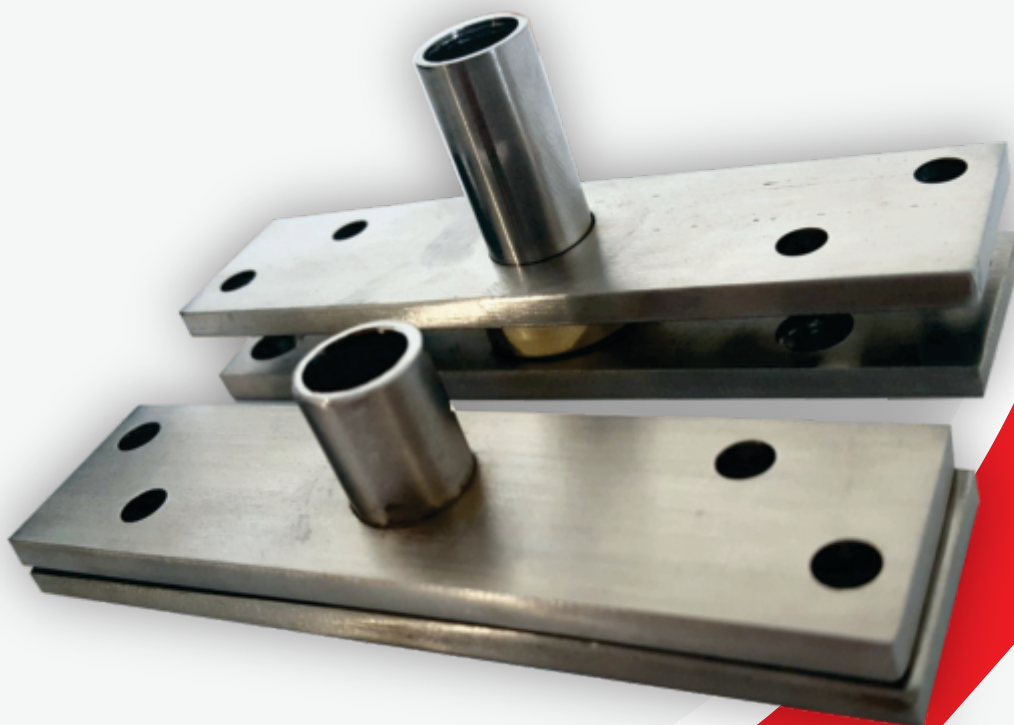


DOBRADIÇA PIVOTANTE

EM AÇO INOX

Aço Inox		Escovado
Tamanho (mm)	Capacidade	Ref.
100X25X3	150kg	1825 PP150KG
100X25X4	250kg	0090 PP250KG
100X25X4	350kg	1828 PP350KG

**AÇO
304**



DOBRADIÇA PIVOTANTE BERGUE

EM AÇO INOX

Aço Inox

Escovado

Tamanho (mm)	Capacidade	Ref.
100X25X3	150kg	1911 PX-C40X20-30
100X25X4	250kg	1831 PX-C40X20-40
100X25X4	350kg	1834 PX-C40X20-50

**AÇO
304**



KIT EM AÇO INOX PORTA DE CORRER

EM AÇO INOX

Aço Inox		Polido
Tamanho (mm)	Capacidade	Ref.
150cm	50kg	KPCI-150CM
200cm	60kg	KPCI-200CM
250cm	80kg	KPCI-250CM



**AÇO
INOX**

CAIXA DE CORREIOS GALVINOX

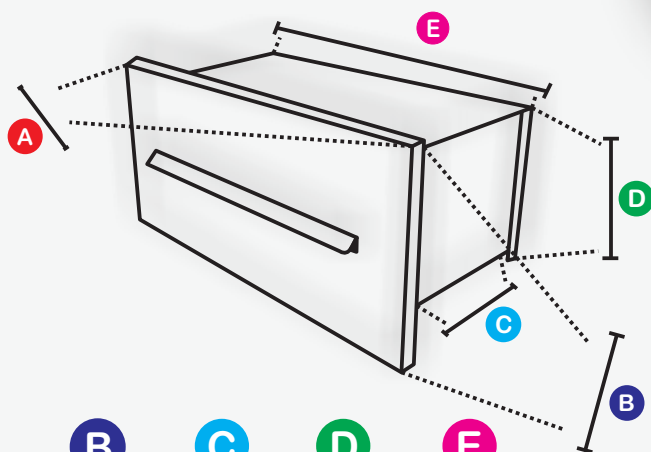
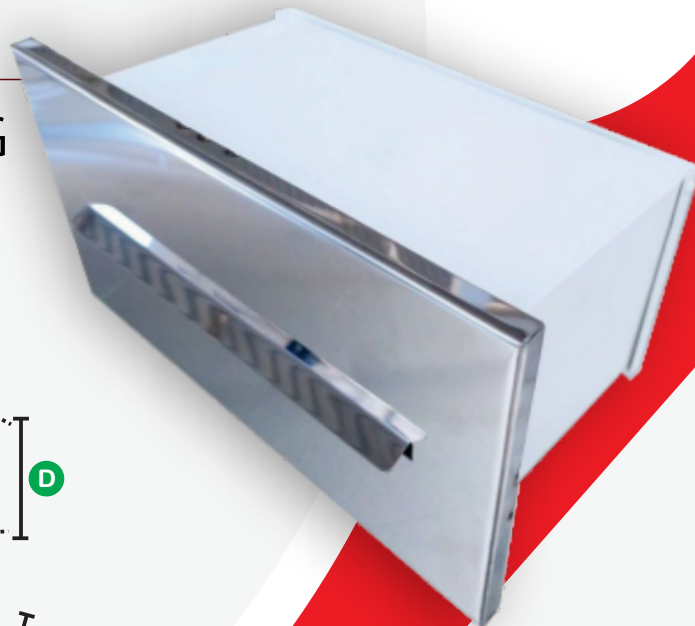
Aço Inox Polido

Ref. 439 - CXCI



Aço Inox/Galvanizado

Ref. 1645 - CXCG

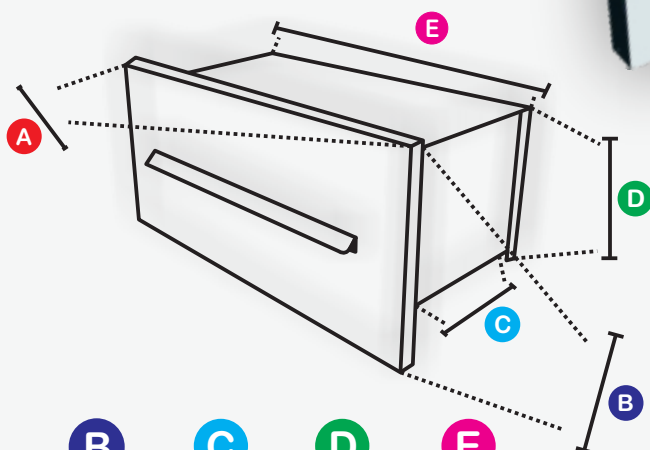


A	B	C	D	E
290mm	150mm	150mm	110mm	250mm

CAIXA DE CORREIOS GALVINOX

Aço Inox/Galvanizado

Ref. 2376 - CXCG-C



A	B	C	D	E
290mm	150mm	150mm	110mm	250mm

CAIXA DE CORREIOS GALVALUME

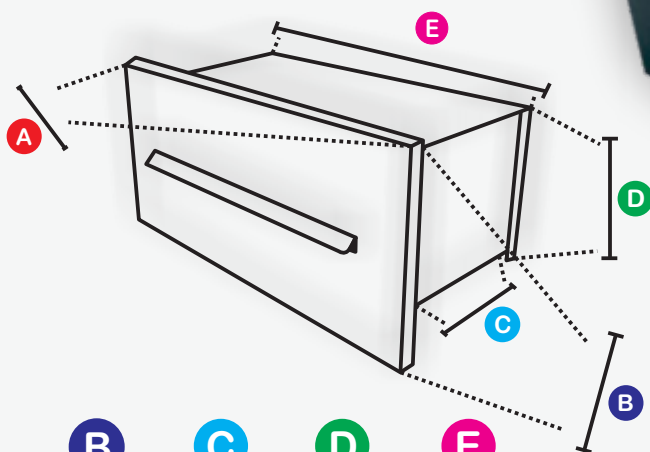
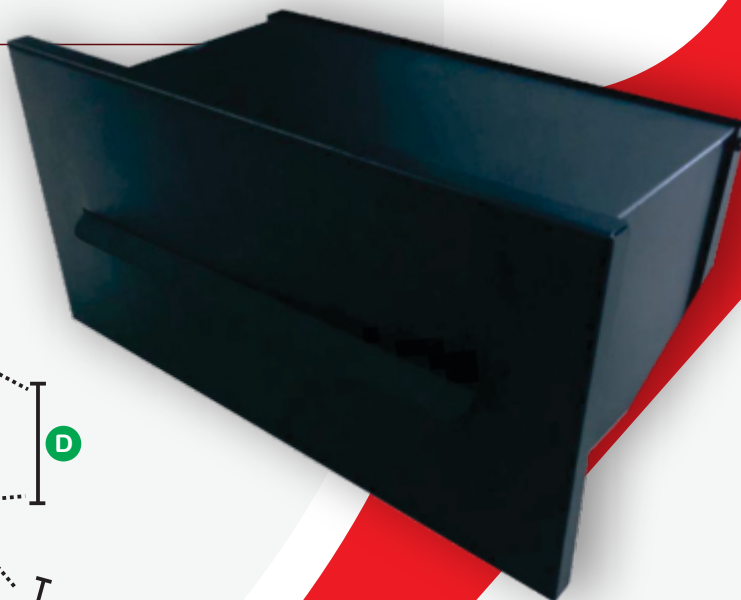
Aço Galvanizado Branco

Ref. 440 - CXCGB



Aço Galvanizado Preto

Ref. 441 - CXCGP



A	B	C	D	E
290mm	150mm	150mm	110mm	250mm

ARMADOR GANCHO

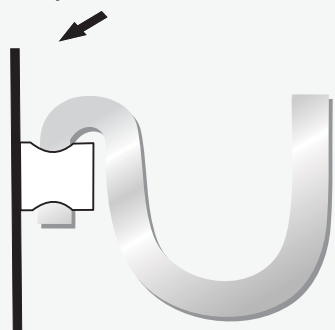
EM AÇO INOX

Aço 100% inox

Ref. 2018 - GARP



O limite do chumbamento do tubo é o mesmo do nível da parede.



Ao chumbar o tubo na parede, certifique-se de que o gancho esteja na posição vertical.

ACOMPANHA
(PARAFUSOS 4.8X50 INOX E BUCHAS.)



ARMADOR BATOM

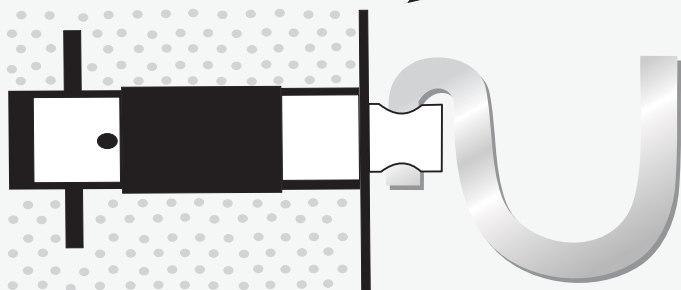
EM AÇO INOX

Aço 100% inox

Ref. 434 ABI



O limite do chumbamento
do tubo é o mesmo do nível
da parede.



Ao chumbar o tubo na parede,
certifique-se de que o gancho
esteja na posição vertical.

ARMADOR GANCHO COMUM

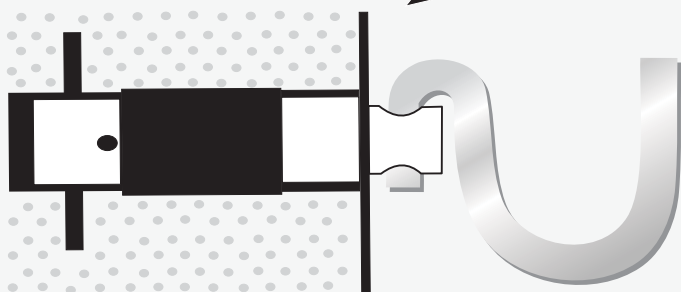
EM AÇO INOX

Aço 100% inox

Ref. 487 ACI



O limite do chumbamento do tubo é o mesmo do nível da parede.



Ao chumbar o tubo na parede, certifique-se de que o gancho esteja na posição vertical.

BARRA DE APOIO

EM AÇO INOX

Aço Inox		Polido
Comprimento	Tubo	Ref.
400mm	1' (1.5)	87 AB-40
500mm	1' (1.5)	1644 AB-50
600mm	1' (1.5)	88 AB-60
700mm	1' (1.5)	1653 AB-70
800mm	1' (1.5)	89 AB-80

ACOMPANHA
(PARAFUSOS 4.2X40 E BUCHAS.)



RAIO PARA BANHEIRO

RAIO NORMAL

INCOLOR

Espessura Tamanho

Ref.

8mm 20cm 79 R-20cm

8mm 25cm 80 R-25cm

8mm 30cm 81 R-30cm

RAIO CHANFRADO

INCOLOR

Espessura Tamanho

Ref.

8mm 20cm 76 Rc20cm

8mm 25cm 77 Rc25cm

8mm 30cm 78 Rc30cm

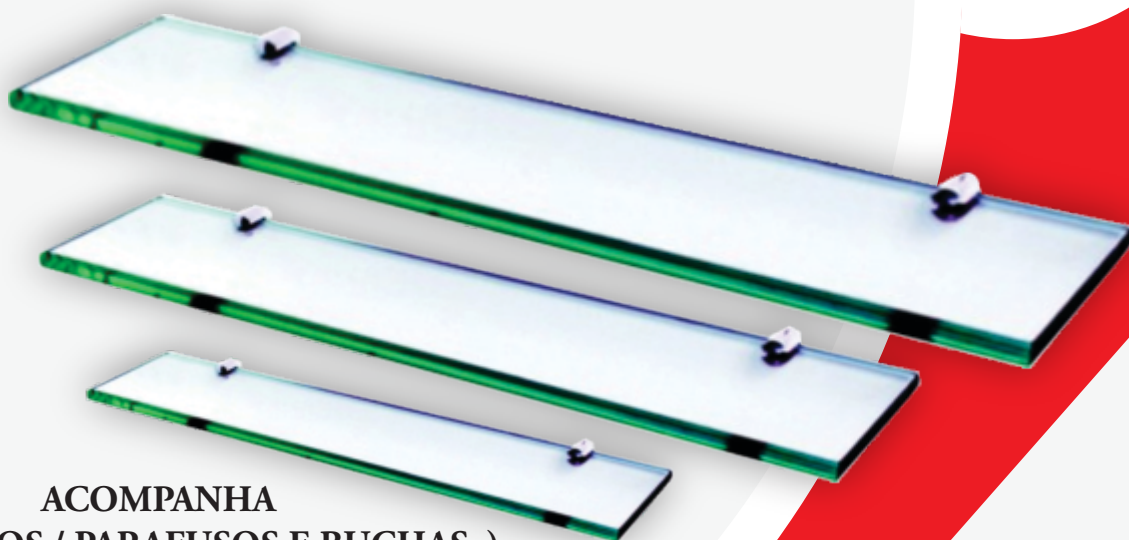


ACOMPANHA
(CILINDROS / PARAFUSOS E BUCHAS.)



PRANCHA PARA BANHEIRO

PRANCHA		INCOLOR
Espessura	Tamanho	Ref.
8mm	30cm	82 P-30cm
8mm	40cm	83 P-40cm
8mm	50cm	84 P-50cm
8mm	60cm	85 P-60cm



ACOMPANHA
(CILINDROS / PARAFUSOS E BUCHAS.)





Todas as imagens são meramente ilustrativas.

união
inox
Essencial para seu lar

ESSENCIAL

PARA SEU LAR



☎ 83 9 8212.8857

✉ comercial@uniaoinox.com

🌐 www.uniaoinox.ind.br

Sousa-PB